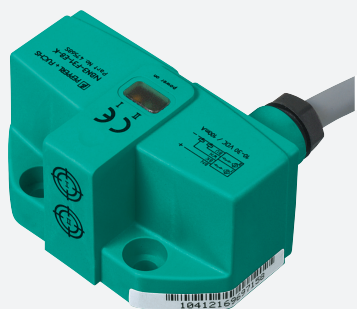


# Czujnik indukcyjny

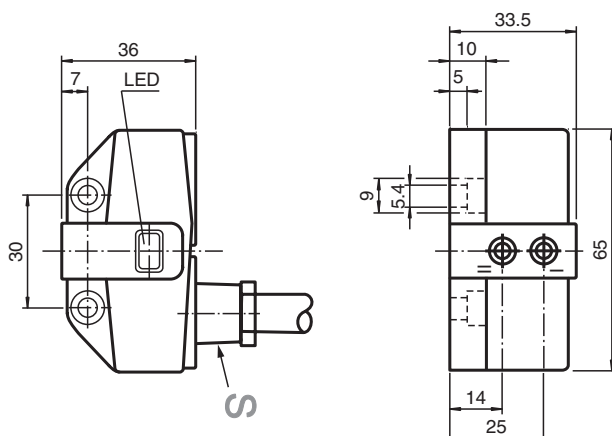
## NCN3-F31-N4-K



- Bezpośredni montaż do standardowych rozruszników
- Stałe wyjustowanie
- Do zastosowania do SIL 2 zgodnie z IEC 61508
- Certyfikaty ATEX i IECEX



### Wymiary



### Dane techniczne

#### Dane ogólne

Funkcja przełączania		2 x rozwiernie (NC)
Rodzaj wyjścia		NAMUR
Nominalny zasięg działania	$s_n$	3 mm
Instalacja		zabudowany
Zapewniony dystans działania	$s_a$	0 ... 2,4 mm
Rzeczywisty dystans działania	$s_r$	2,7 ... 3,3 mm typ.
Element rozruchowy		Stal szlachetna 1.4305 / AISI 303 8,5 mm x 8,5 mm x 0,5 mm
Współczynnik redukcyjny $r_{Al}$		0,5
Współczynnik redukcyjny $r_{Cu}$		0,4
Współczynnik redukcyjny $r_{1.4301}$		1
Współczynnik redukcyjny $r_{Si37}$		1,3
Współczynnik redukcyjny $r_{Ms}$		0,6
Rodzaj wyjścia		2-przewodowy
<b>Parametry</b>		
Napięcie znamionowe	$U_o$	8,2 V ( $R_i$ ok. 1 k $\Omega$ )

## Dane techniczne

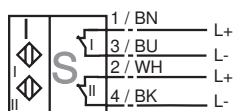
Częstotliwość przełączania	f	0 ... 3 kHz
histereza	H	typ. 5 %
Ochrona przed złą polaryzacją		ochrona przed odwrotną polaryzacją
Ochrona przed zwarciem		tak
Nadaje się do techniki 2:1		tak, Dioda zabezpieczająca przed odwróceniem polaryzacji nie jest wymagana.
<b>Pobór prądu</b>		
Płyta pomiarowa nie wykryta		≥ 3 mA
Płyta pomiarowa wykryta		≤ 1 mA
Opóźnienie przed udostępnieniem	t <sub>v</sub>	≤ 1,1 ms
Wskaźnik stanu przełączenia		Żółta dioda
<b>Parametry bezpieczeństwa funkcjonalnego</b>		
Poziom nienaruszalności bezpieczeństwa (Safety Integrity Level, SIL)		SIL 2
MTTF <sub>d</sub>		1470 a
Okres użytkowania (T <sub>M</sub> )		20 a
Stopień pokrycia diagnostycznego (DC)		0 %
<b>Zgodność norm i dyrektyw</b>		
Zgodność z normami		
NAMUR		EN 60947-5-6:2000 IEC 60947-5-6:1999
Kompatybilność elektromagnetyczna		NE 21:2007
Normy		EN 60947-5-2:2007 EN 60947-5-2/A1:2012 IEC 60947-5-2:2007 IEC 60947-5-2 AMD 1:2012
<b>Zezwolenia i certyfikaty</b>		
Atest IECEX		
Ochrona sprzętu — poziom Ga		IECEX TUN 17.0021X
Ochrona sprzętu — poziom Gb		IECEX TUN 17.0021X
Ochrona sprzętu — poziom Da		IECEX TUN 17.0021X
Poziom ochrony urządzenia — Mb		IECEX TUN 17.0021X
Atest ATEX		
Ochrona sprzętu — poziom Ga		TÜV 99 ATEX 1479 X
Ochrona sprzętu — poziom Gb		TÜV 99 ATEX 1479 X
Ochrona sprzętu — poziom Da		TÜV 99 ATEX 1479 X
Atest UL		
Ordinary Location		E87056
Miejsce zagrożone wybuchem		E501628
Schemat montażowy		116-0456
Certyfikat CCC		
Miejsce zagrożone wybuchem		2020322315002262
Atest NEPSI		
Certyfikat NEPSI		GYJ19.1410X
<b>Warunki otoczenia</b>		
Temperatura otoczenia		-25 ... 100 °C (-13 ... 212 °F)
Temperatura przechowywania		-40 ... 100 °C (-40 ... 212 °F)
<b>Specyfikacja mechaniczna</b>		
Przylącze (system)		Przewód PVC, 5 m
Przekrój żył (system)		0,75 mm <sup>2</sup>
Materiał obudowy		PBT
Powierzchnia pomiarowa		PBT
Stopień ochrony		IP66 / IP67
przewód		
Średnica kabli		6,8 mm ± 0,2 mm

## Dane techniczne

Promień zgięcia	> 10 x średnica przewodu
Moment dokręcający żrub mocujących	4 Nm ... 5 Nm
<b>Informacje ogólne</b>	
Zastosowanie w przestrzeniach zagrożonych wybuchem	patrz instrukcja obsługi

## Połączenie

N4-K



## Akcesoria

	<b>BT65A</b>	Aktywator dla serii F31
	<b>BT65B</b>	Aktywator dla serii F31
	<b>BT65X</b>	Aktywator dla serii F31
	<b>BT115B</b>	Aktywator dla serii F31
	<b>BT115X</b>	Aktywator dla serii F31